



## Central de Comando

### Literatura Técnica

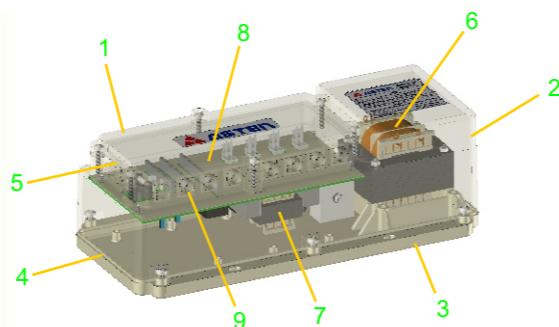
#### Central de Comando Principais Características

Comando de 1 a 6 atuadores  
Saída de 1 a 3 controles  
Grau de proteção IP 65  
Ciclo de trabalho: 20% (1 on + 4 off)  
Temperatura ambiente: 5°C a 40°C  
Cabo de alimentação fornecido avulso  
Dimensão: 280 x 128 x 90 mm (C x L x A)  
Peso: 3,0 kg  
Saída opcional para módulo de bateria portátil



### Nomenclatura

**Conjunto Gabinete (1, 2 e 3):** Composto pela Base de Fixação (3), Corpo (2) e Tampa dos Conectores (1); todos injetados em termoplástico ABS V0 (cor RAL 7032). Possui, para uma perfeita vedação entre as partes móveis, anéis o-rings em borracha nitrílica (4 e 5) e parafusos de fixação zincados, garantindo assim, um grau de proteção IP 65. Também sob consulta e quantidade, poderemos fornecer em Termoplástico Policarbonato, e ou, outras cores.



**Transformador de Potência (6):** Núcleo de chapa E/I, tem o primário separado do secundário com conseqüente dupla isolamento. Possui protetor térmico (Termostato, classe B 130°C) integrado ao enrolamento primário (fios de cobre classe H 155°C); é impregnado com verniz poliéster para sua perfeita isolamento e estruturação mecânica. Projetado para alimentações em 127 ou 220 VCA (60Hz), fornece saída de 26 VCA e 160W de potência útil, para o restante do circuito. Opcionalmente, poderemos fornecer para países com frequência de 50Hz.

**Transformador Auxiliar (7):** Este componente fornece o essencial para manter um "modo de espera" (25 mA em 220 VCA e 50 mA em 127 VCA), onde possibilita dentro do circuito, o comando para liberação do Transformador de Potência somente quando o sistema for acionado. Possui também a função de fornecer energia para carga do Módulo de Bateria auxiliar, quando a opção do modelo da Caixa de Comando necessitar deste recurso. Para segurança, tem um termo-fusível integrado ao seu enrolamento primário.

**Placa de Comando (8):** Manufaturada de acordo com as Normas Classe II, tem como base uma placa de circuito impresso de dupla face. Seu layout foi planejado para que sua face superior, permita um fácil acesso aos conectores de ligação Possui reconhecimento automático de tensão de entrada, protegida por dois fusíveis de ação rápida de 2,0 A, cujas faixas de operação variam de 106 a 132 VCA (para entrada de 127 VCA) e de 189 a 250 VCA (para entrada de 220 VCA). Permite uma corrente de 8,0 A para cada atuador acionado individualmente ou em simultaneidade com outros.

**Bucha Passa Cabo (9):** Promove a vedação de todos os cabos de ligação, A central de comando é fornecida com buchas passa cabo versão "cega", quando não há uso de todas as saídas.

#### Central de Comando Plus Principais Características

Comando de 1 a 4 atuadores  
Saída para 1 controle remoto a cabo  
Grau de proteção IP 21  
Ciclo de trabalho: 20% (1 on + 8 off)  
Temperatura ambiente: 5°C a 40°C  
Tensão de entrada 28 VCA 60hz  
Tensão de saída 24 VCC  
Dimensão: 125 x 105 x 38 mm (C x L x A)  
Peso: 0,220 kg  
Saída opcional para módulo de bateria portátil



#### Central de Comando Plus - Descrição

Essa central de comando foi desenvolvida para ser uma versão de solução simples, compacta e econômica. Montada em gabinete de Termoplástico, pode ser configurada para acionar de 1 até 4 Atuadores, mas sempre comandados por um único controle remoto a cabo. Necessita de uma **Fonte de Alimentação** externa, sendo para movimentos individuais, a fonte **30437** ou quando simultâneos, a fonte **30807**.



## Fonte de Alimentação para Central de Comando Plus

#### Fonte de Alimentação 30437 - Principais Características Aplicável em acionamentos individuais (1 Atuador)

Potência útil: 80W  
Tensão de entrada: 127 VAC 50/60Hz ou 220 VCA 60Hz  
Seleção manual de tensão de entrada  
Tensão de saída: 28 VCA 50/60 Hz  
Grau de proteção IP21  
Protegido por 2 fusíveis internos de ação rápida de 2A  
Temperatura ambiente: 5°C a 40°C  
Dimensão: 110 x 78 x 68 mm (C x L x A)  
Peso 1,1 kg



#### Fonte de Alimentação 30807 - Principais Características Aplicável em acionamentos simultâneos (até 4 Atuadores)

Potência útil: 160W  
Tensão de entrada: 127 VCA 50/60Hz ou 220 VAC 50/60Hz  
Seleção manual de tensão de entrada  
Tensão de saída: 28 VCA 50/60 Hz  
Grau de proteção IP21  
Protegido por 2 fusíveis internos de ação rápida de 2A  
Temperatura ambiente: 5°C a 40°C  
Dimensão: 135 x 107 x 88 mm (C x L x A)  
Peso 2,5kg



#### COMO ESCOLHER SEU PRODUTO

Escolha o produto que atenda às suas necessidades de acordo com:

- NÚMERO DE ATUADORES
- NÚMERO DE CONTROLES OU MEMBRANAS

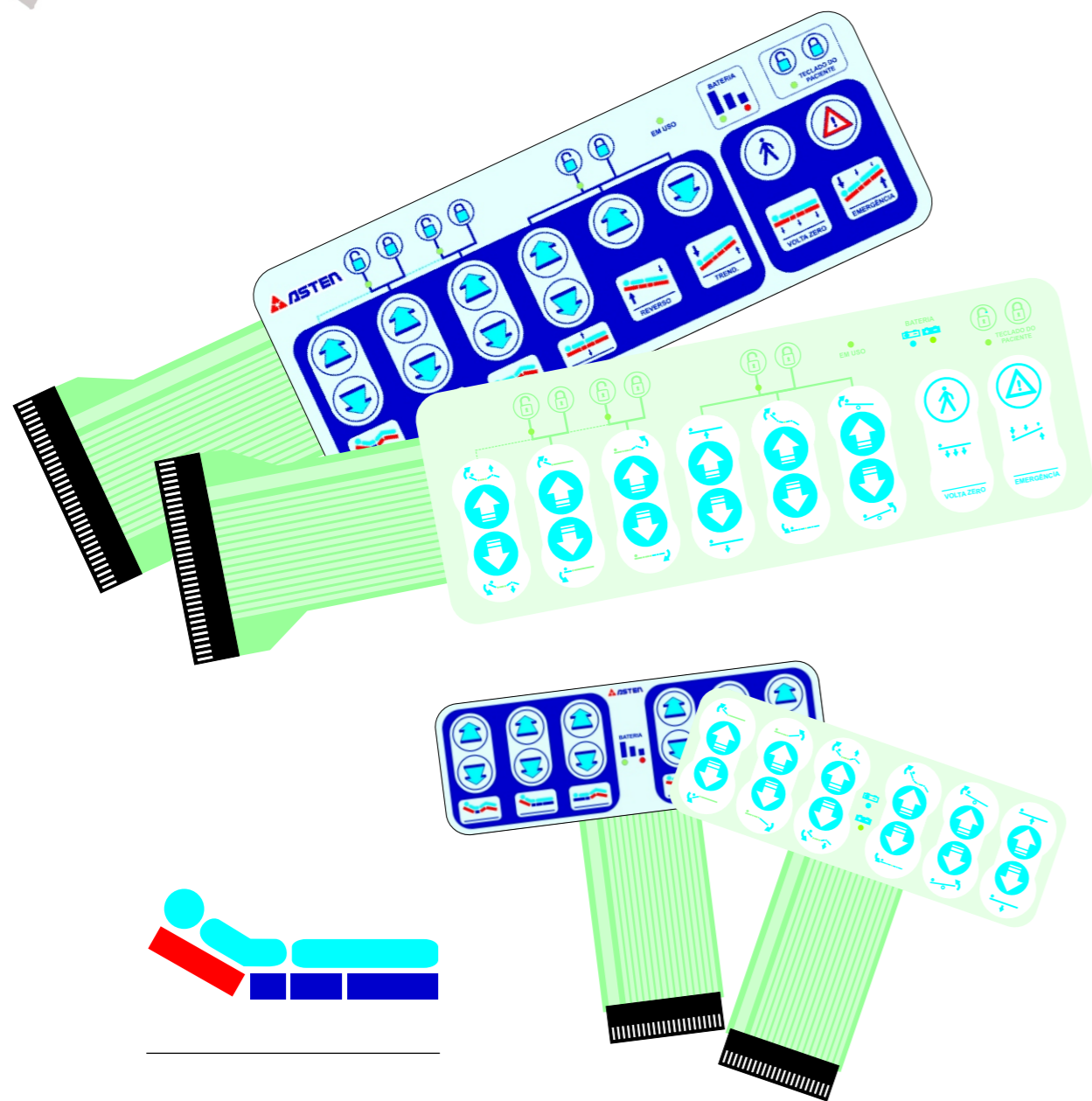


### TABELA COMPARATIVA - CENTRAL DE COMANDO

ITEM	CÓDIGO	MODELO	NÚMERO DE ATUADORES	NÚMERO DE CONTROLES	NÚMERO DE MEMBRANAS	ACIONAMENTO POR BATERIA FIXA	ACIONAMENTO POR BATERIA PORTÁTIL	TENSÃO V	REDE	FREQ. Hz	PESO kg	PÁG.
1	30438	Central de Comando Plus 101 GS	1	1	-	-	-	110/220	MONO	50/60	0,2	25
2	30439	Central de Comando Plus 102 GS	2	1	-	-	-	110/220	MONO	50/60	0,2	25
3	30860	Central de Comando Advanced 202 HS	2	3	-	-	-	110/220	MONO	50/60	3,0	26
4	30440	Central de Comando Plus 103 GS	3	1	-	-	-	110/220	MONO	50/60	0,2	25
5	30861	Central de Comando Advanced 203 HS	3	3	-	-	-	110/220	MONO	50/60	3,0	26
6	30441	Central de Comando Plus 104 GS	4	1	-	-	-	110/220	MONO	50/60	0,2	25
7	30862	Central de Comando Advanced 204 HS	4	3	-	-	-	110/220	MONO	50/60	3,0	26
8	30865	Central de Comando Advanced 204 HB	4	3	-	SIM	-	110/220	MONO	50/60	3,0	25
9	31067	Central de Comando Advanced Fowler 404 HB	4	-	3	SIM	-	110/220	MONO	50/60	3,0	24
10	30900	Central de Comando Advanced 404 HS	4	-	3	-	-	110/220	MONO	50/60	3,0	26
11	30901	Central de Comando Advanced 404 HB	4	-	3	-	SIM	110/220	MONO	50/60	3,0	27
12	30920	Central de Comando Advanced 414 HB	4	-	3	SIM	-	110/220	MONO	50/60	3,0	28
13	30870	Central de Comando Advanced 606 HS	6	1	-	-	-	110/220	MONO	50/60	3,1	27
14	31111	Central de Comando Advanced 606 HB	6	1	-	SIM	-	110/220	MONO	50/60	3,1	28

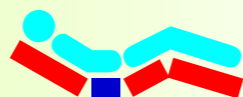


## Teclados de Membrana

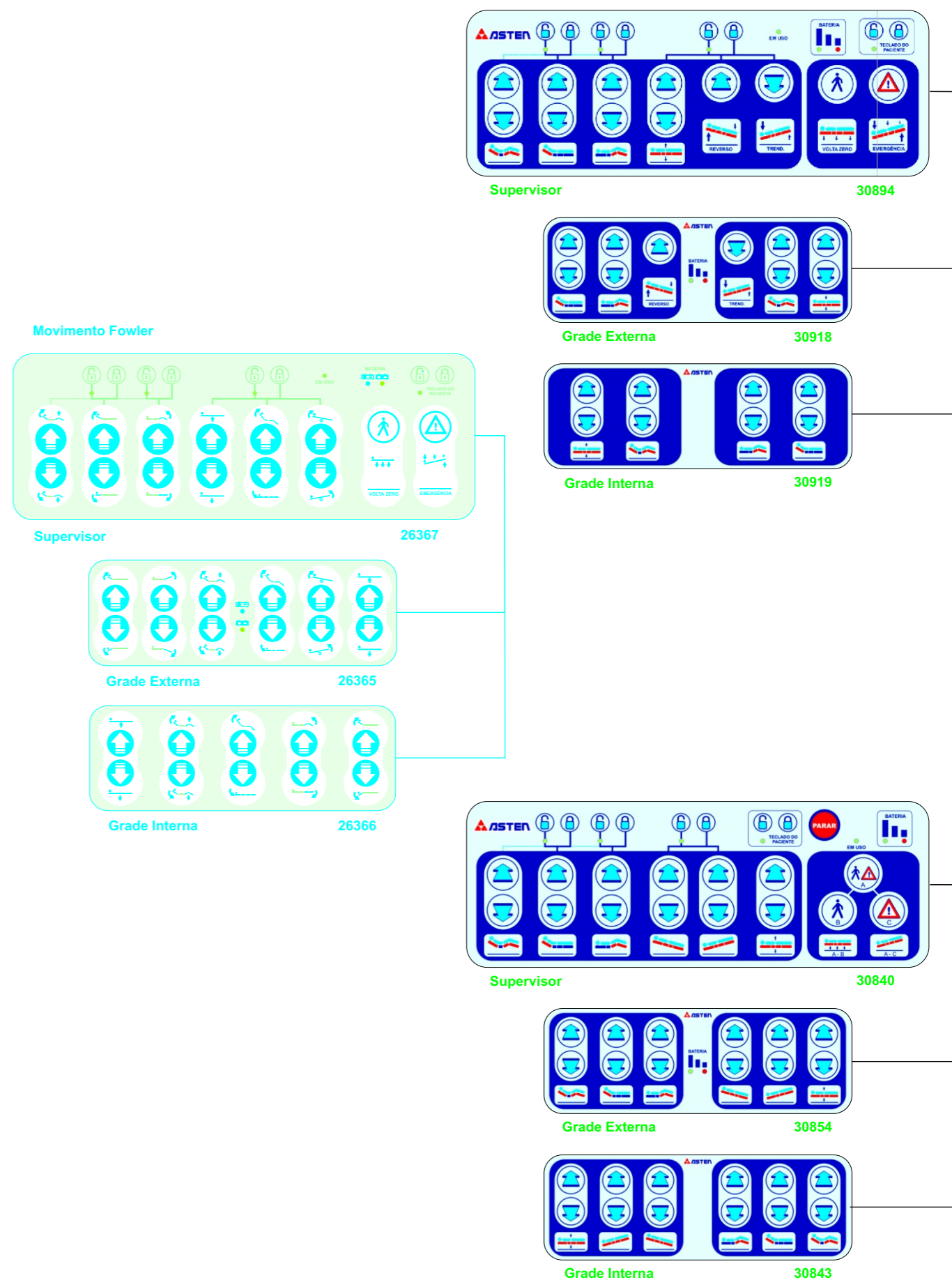


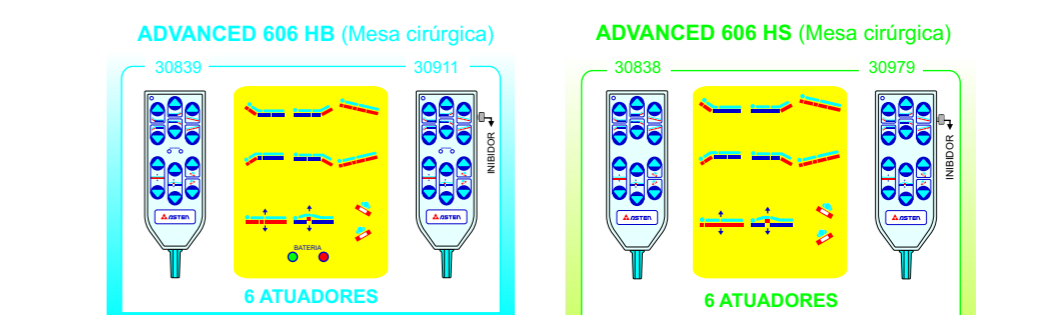
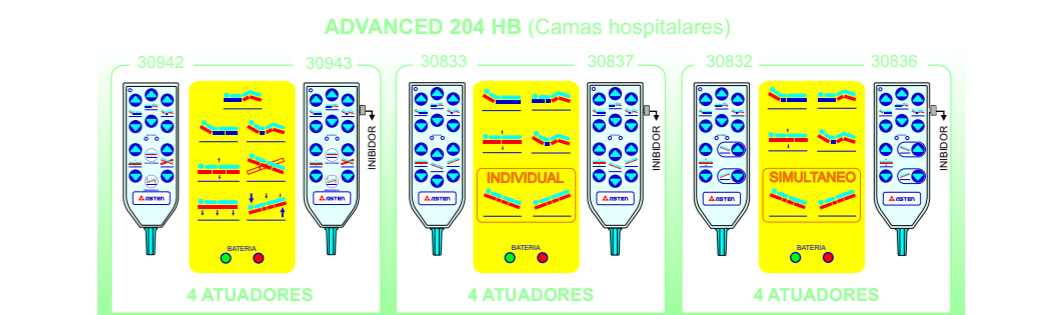
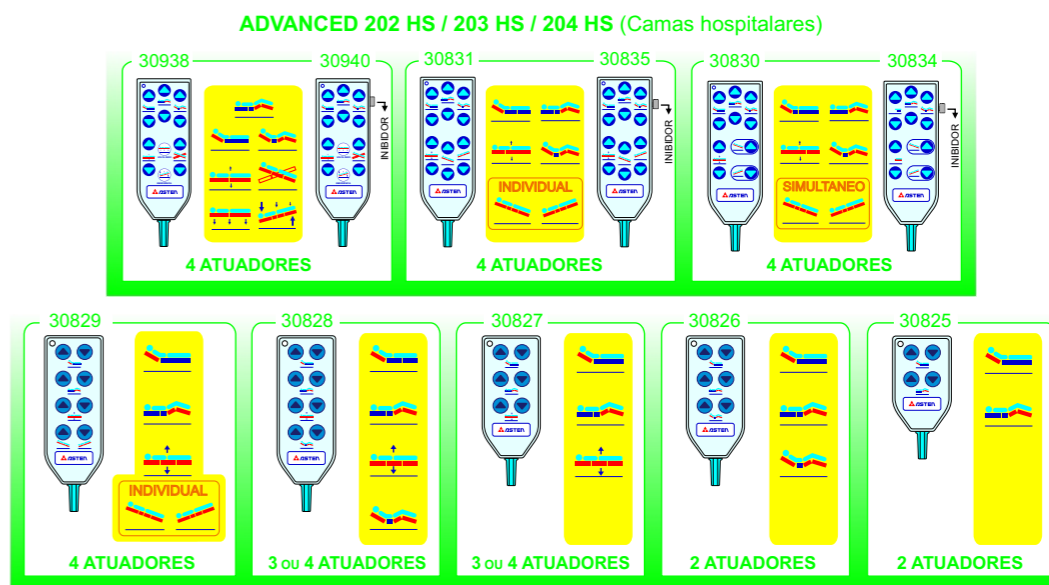
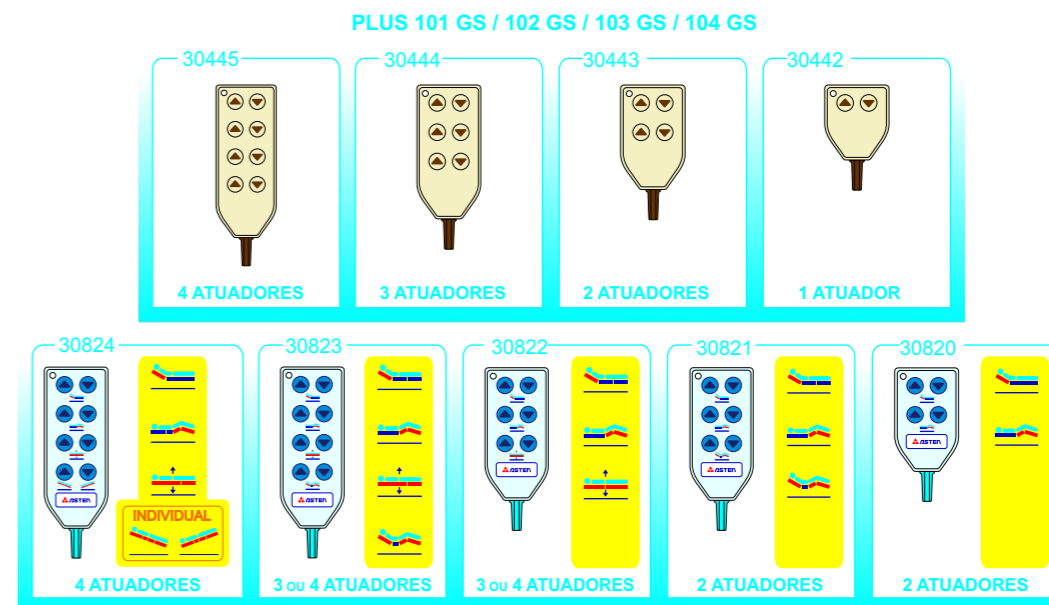
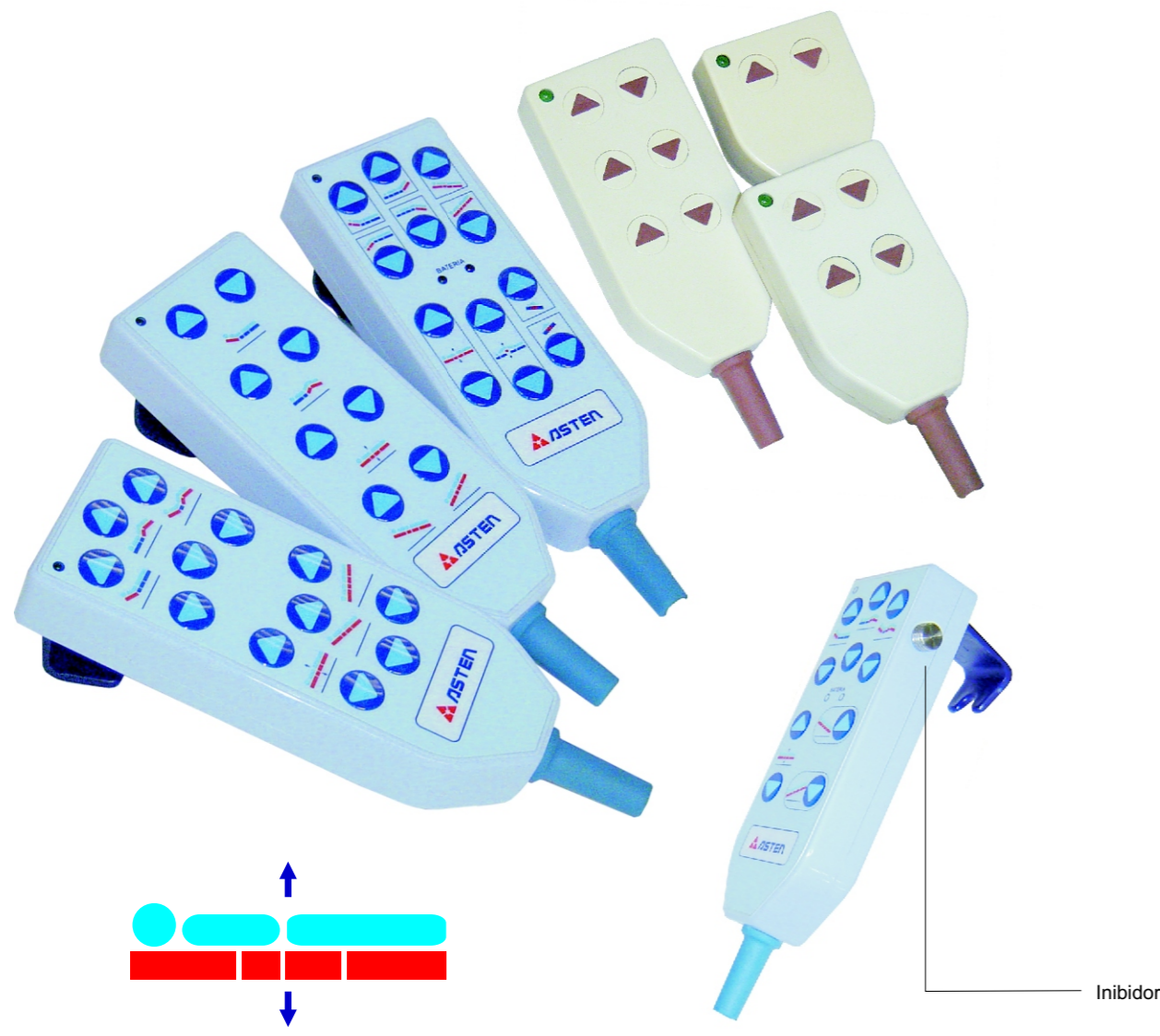
### Teclados de Membrana - Descrição

Construído sob filmes de Policarbonato, possui excelente aparência visual. É auto adesivo, resistente a solventes tem proteção contra poeira e fluidos. Apresenta espessura mínima, aproximadamente 1mm, ocupando pequenos espaços. Também pode ser personalizado. Sua conexão é feita através de um flat cable e um conector instalado para ligação. É importante ressaltar que, mediante demanda, poderemos desenvolver outras soluções personalizadas às necessidades do Cliente, além da linha apresentada neste catálogo.



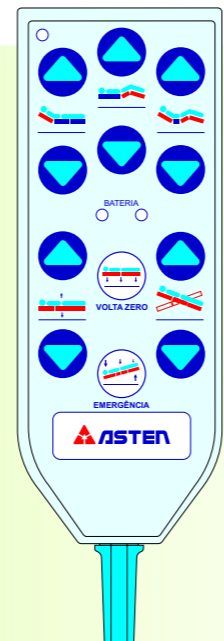
## Versões disponíveis para Cama Hospitalar





Controle Remoto - Descrição

Composto por caixa injetada em termoplástico, placa de circuito impresso e chave táctil, possui forma ergonômica e prática. Sua conexão com a central de comando pode ser feita com conector de tipo DB9 (versão Central de Comando Plus) ou barra de pinos (versão Central de Comando Advanced). Pode ter painel decorativo de Policarbonato que impede a entrada de água e poeira através das teclas de acionamento. Alguns modelos possuem inibidor de movimentos, que serve para travar o movimento do Atuador nas situações onde apenas a enfermeira deva movimentar o sistema.

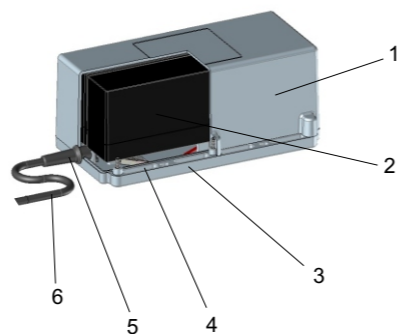




### Módulo de Bateria Fixa



30850



#### Nomenclatura

- 1 - Caixa protetora
- 2 - Bateria selada
- 3 - Base de fixação
- 4 - Anel O'ring para vedação
- 5 - Bucha passa-fio
- 6 - Cabo alimentação

#### Módulo de Bateria Fixa - Descrição

O módulo de bateria fixa **30850** é aplicado para suprir eventuais interrupções no fornecimento de energia elétrica à Central de Comando (modelos Advanced HB) Composto por 2 baterias de 12 Volts (Certificadas CE e UL), seladas, de chumbo-ácido, ligadas em série, recarregáveis e com autonomia de 2.2 Amperes/hora. Fornece tensão de 24 VCC e está protegida por um fusível de ação rápida tipo lâmina de 15 Amperes. A Central de Comando ASTEN é responsável pelo gerenciamento da carga do módulo de bateria, através de uma baixa corrente (aproximadamente 0,06 Amperes). O cabo de ligação entre o módulo de bateria e a central de comando é polarizado e protegido contra danos por eventuais erros na sua ligação. Dimensão: 190 x 115 x 80 mm (C x L x A) Peso 2,1 kg



30976

#### Módulo de Bateria Portátil - Descrição

São aplicados para possibilitar movimentos em sistemas sem módulo de bateria fixa, porém com entrada opcional para bateria portátil, em situações de interrupção de energia elétrica. O módulo de bateria portátil "Volta zero" **30978** é exclusivo para acionamentos de atuadores no sentido de menor consumo de corrente (a favor da carga). Permite um número reduzido de acionamentos, pois a energia é fornecida por um conjunto de três pilhas de 9 Volts, não recarregáveis.

O módulo de bateria portátil **30976** é recarregável e fornecido em conjunto com o carregador **30964** (e sua respectiva fonte de alimentação **30977**) e permite um maior número de acionamentos (individuais ou simultâneos), devido a sua capacidade de armazenamento de energia.

#### BATERIA PORTÁTIL PARA "VOLTA ZERO"

##### Principais Características

- Uso em movimentos a favor da carga (Volta Zero)
- Utiliza 3 baterias (6LR61 - 9 Volts) - não recarregável
- Led indicativo de carga das baterias
- Grau de proteção IP21
- Temperatura ambiente: 5°C a 40°C
- Dimensão: 86 x 70 x 40 mm (C x L x A)
- Peso 0,27 kg



30978

### Bateria Portátil



### Conjunto - Módulo de Bateria Portátil

#### 30976 MÓDULO DE BATERIA PORTÁTIL



**Principais Características**  
Módulo de bateria portátil  
Baterias recarregáveis somente com carregador **30964**  
24 VCC - 2,2 Ah  
Proteção com fusível 15A  
Grau de proteção IP 65  
Temperatura ambiente: 5°C a 40°C  
Dimensão: 190 x 115 x 130 mm (C x L x A)  
Peso 2,4 kg

#### 30964 CARREGADOR DE BATERIA PORTÁTIL



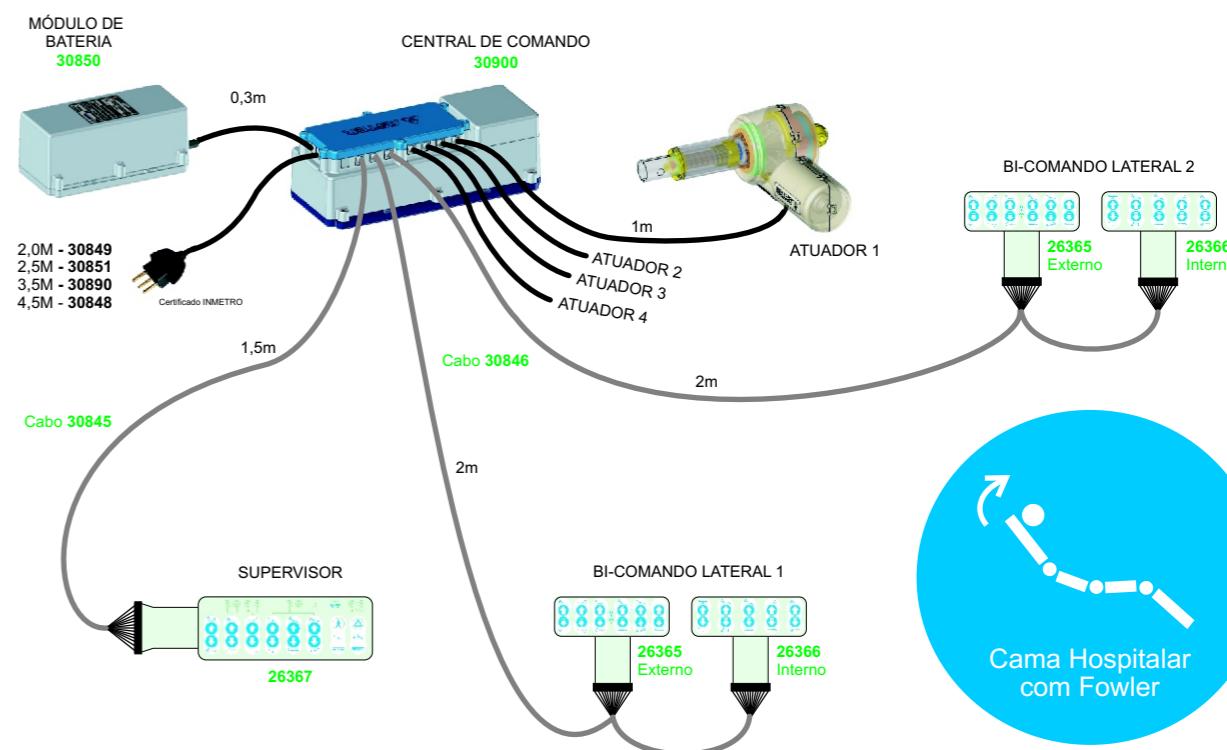
**Principais Características**  
Carregador para bateria portátil **30976**  
Uso em conjunto com a fonte de alimentação para carregador **30977**  
Tensão nominal de carga: 24 VCC  
Tensão de flutuação de carga: 26 VCC  
Corrente de carga: 0,5 A  
Tempo médio de carga: 4 horas  
Protegido contra inversão de polaridade  
Protegido contra sobreaquecimento no circuito eletrônico  
Protegido contra bateria danificada  
Grau de proteção IP21  
Temperatura ambiente: 5°C a 40°C  
Dimensão: 125 x 105 x 38 mm (C x L x A)  
Peso 0,20 kg

#### 30977 FONTE DE ALIMENTAÇÃO PARA CARREGADOR

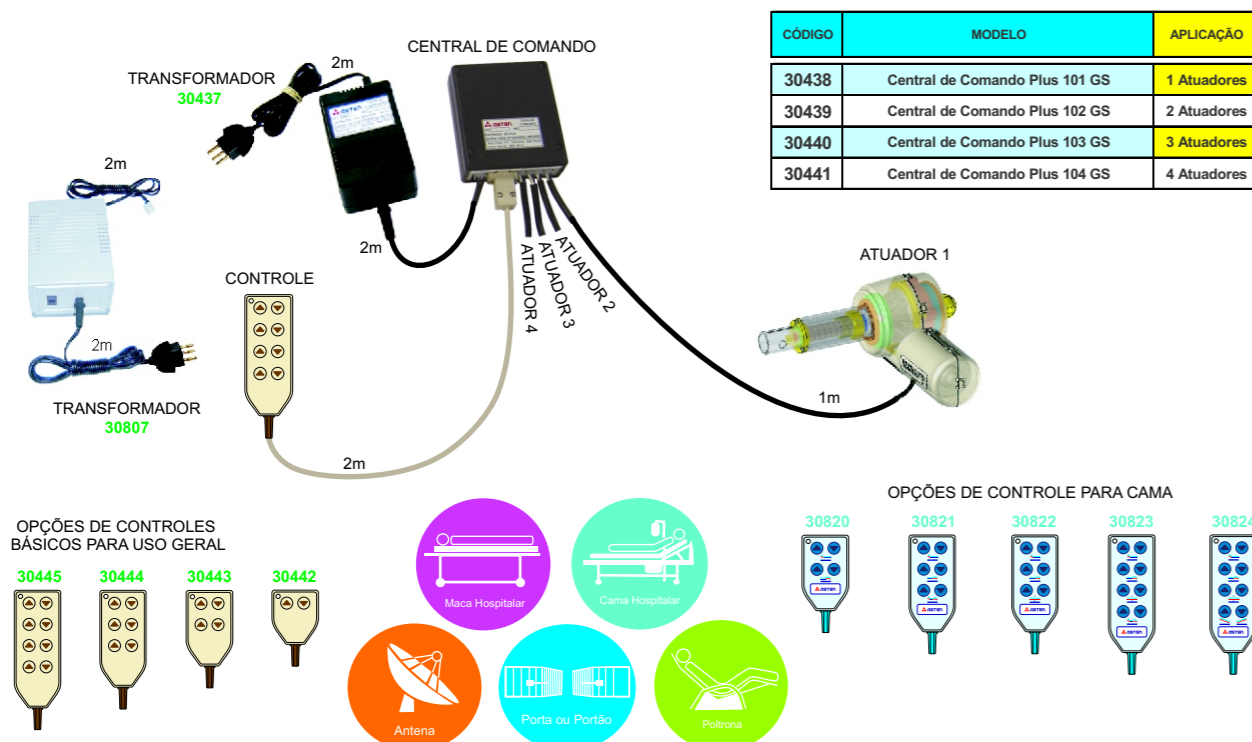


**Principais Características**  
Uso em conjunto com o carregador **30964**  
Potência útil: 80 W  
Tensão de entrada: 127 VCA 60Hz ou 220 VCA 60Hz  
Seleção manual de tensão de entrada  
Tensão de saída: 28 VCA 60 Hz  
Grau de proteção IP 21  
Transformador com dupla isolamento  
Protegido por 2 fusíveis internos de ação rápida de 2A  
Protegido por termostato contra sobreaquecimento  
Temperatura ambiente: 5°C a 40°C  
Dimensão: 110 x 78 x 68 mm (C x L x A)  
Peso 1,1 kg

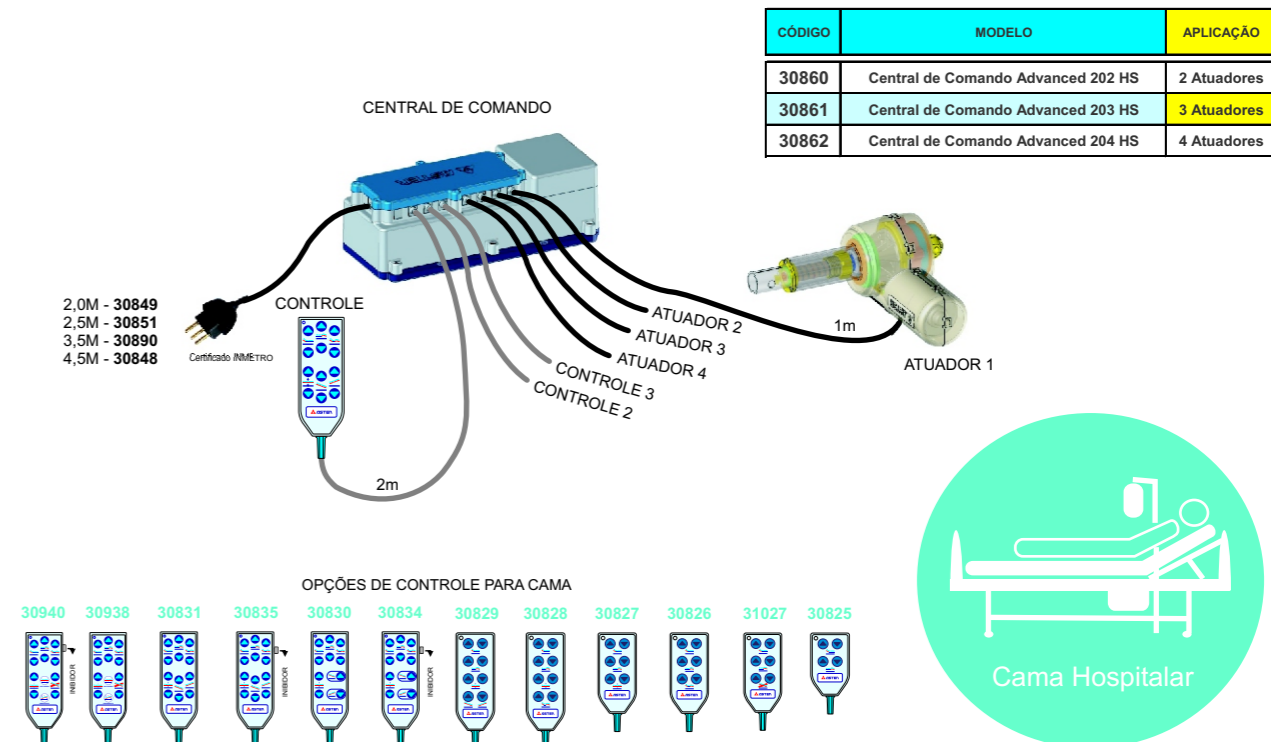
### Sistema de Acionamento Advanced Fowler 404 HB



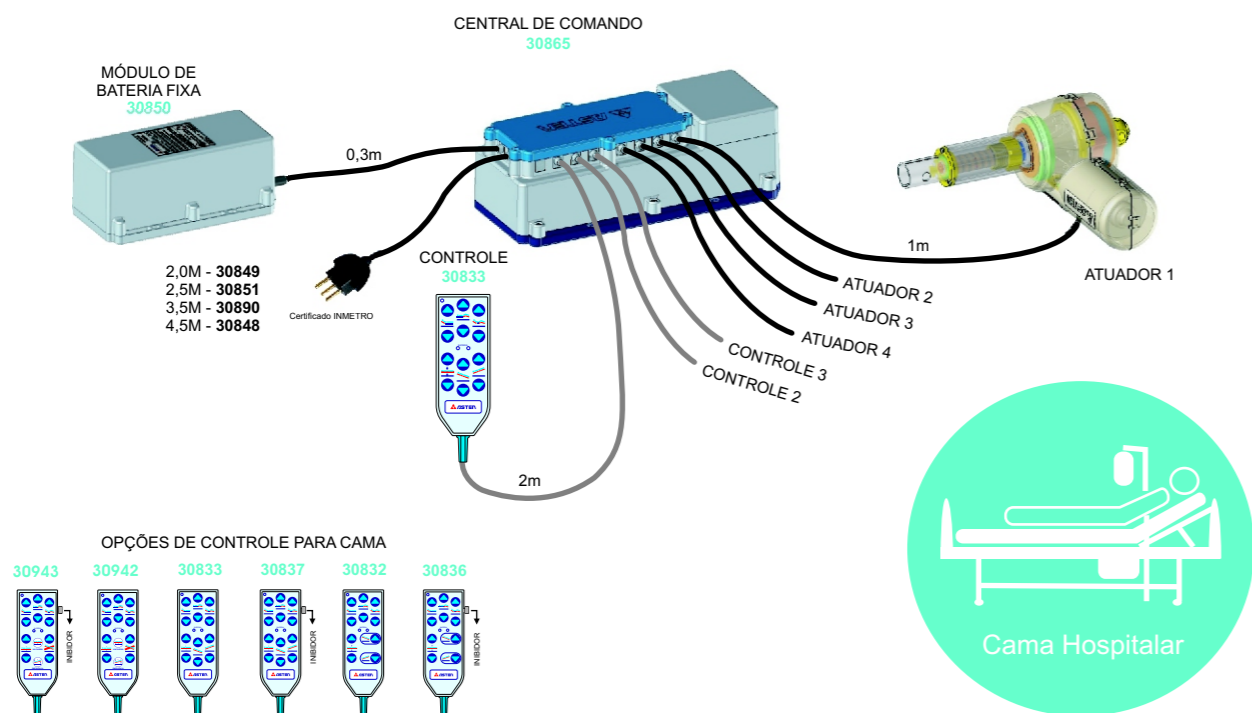
### Sistema de Acionamento Plus 101GS | 102GS | 103GS | 104GS



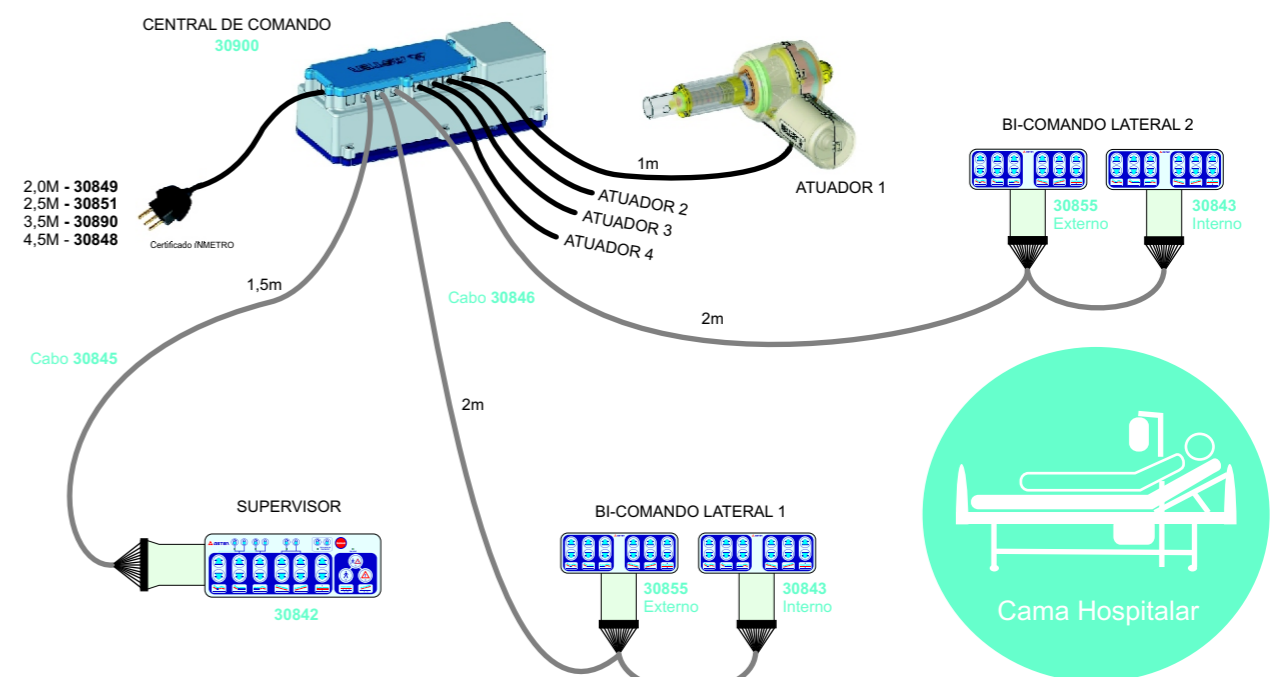
### Sistema de Acionamento Advanced 202HS | 203HS | 204HS



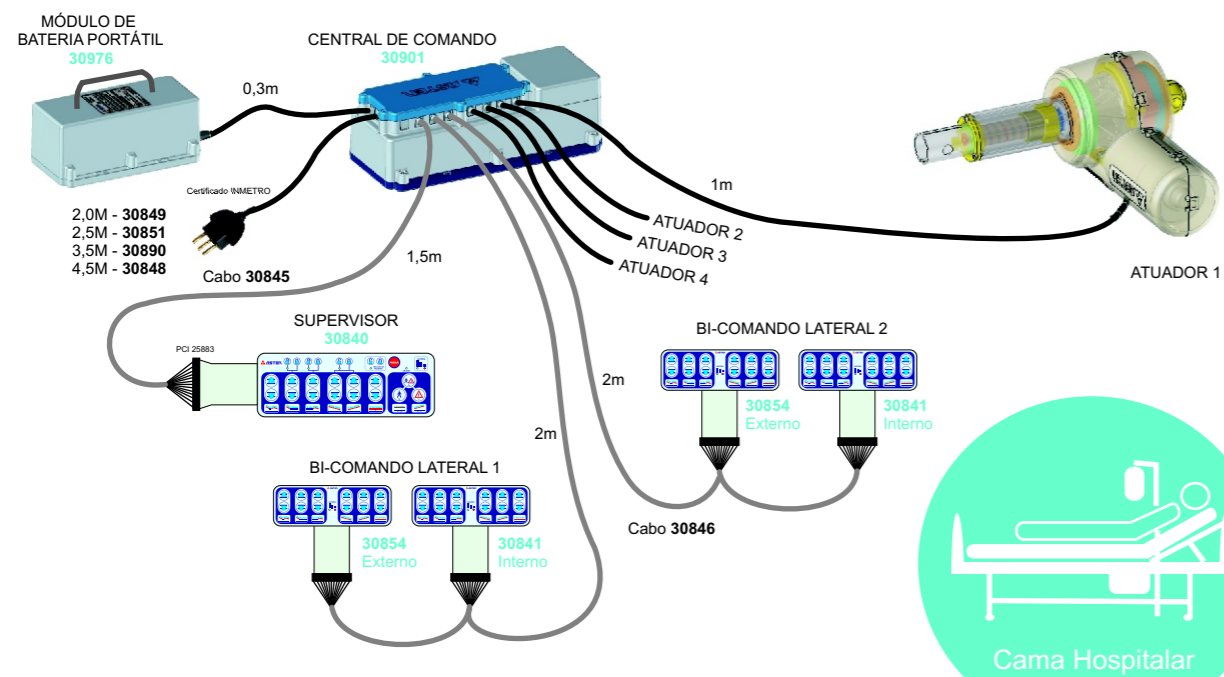
### Sistema de Acionamento Advanced 204 HB



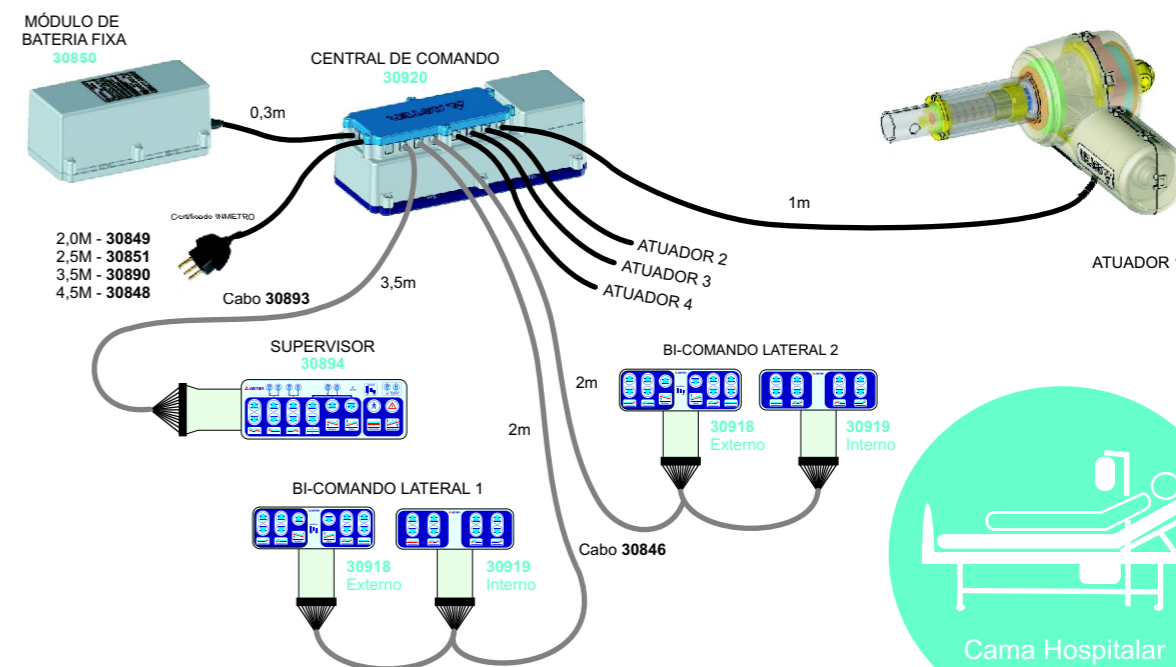
### Sistema de Acionamento Advanced 404 HS



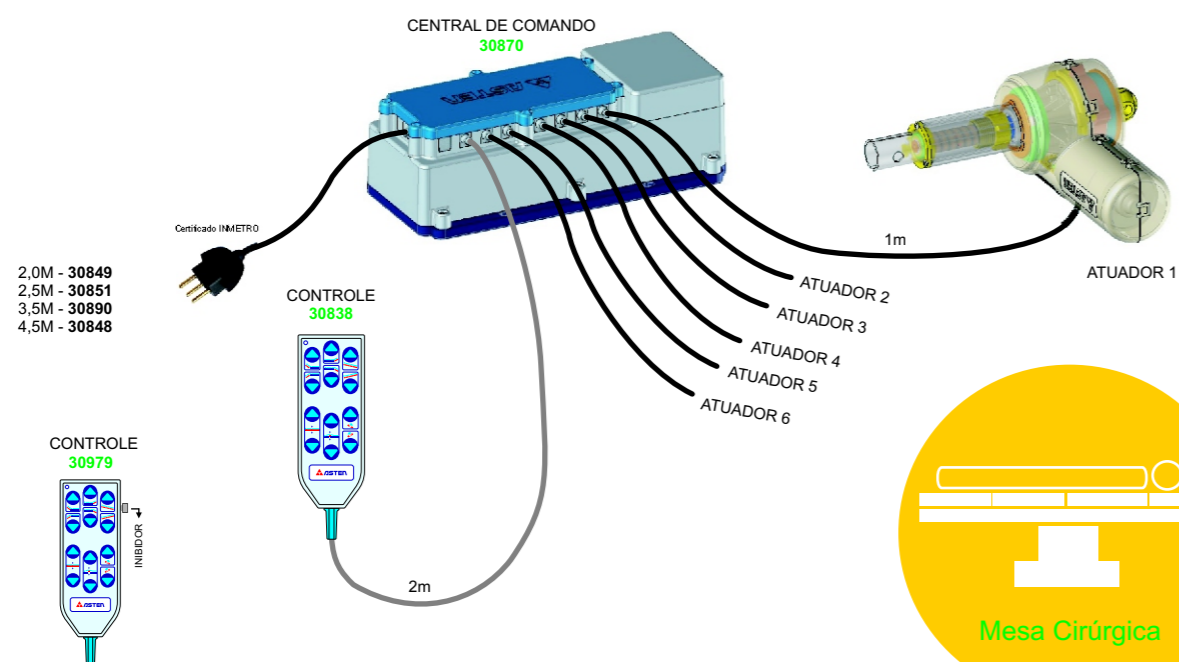
### Sistema de Acionamento Advanced 404 HB



### Sistema de Acionamento Advanced 414 HB



### Sistema de Acionamento Advanced 606 HS



### Sistema de Acionamento Advanced 606 HB

